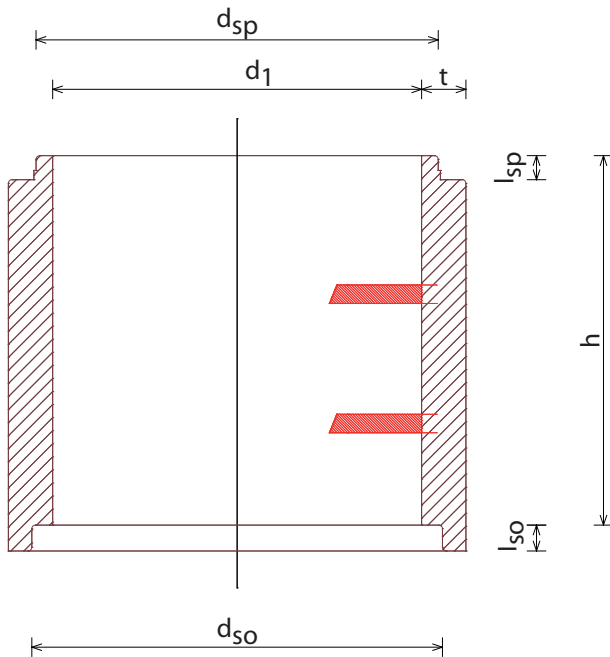
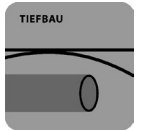


FBS-Betonschachtringe mit Muffe (SR-M) Typ 2 DIN EN 1917 - DIN V 4034-1 mit Steigeisen DIN EN 13101 - DIN 1212 E



Technische Daten							
DN (d_1)	h	t	d_{so}	d_{sp}	l_{sp}	l_{so}	Gewicht
(mm)	(mm)	(mm)	(mm)	(mm)	(mm)	(mm)	ca. (kg/St.)
1000	500	120	1113	1090	65	70	500
1000	750	120	1113	1090	65	70	750
1000	1000	120	1113	1090	65	70	1000

Auch mit werkseitig in der Muffe integrierter Dichtung lieferbar.

Alle Schachtbauteile sind auch mit Steigbügel nach DIN EN 13101 - DIN 19555 Form B lieferbar.

Hinweis:

Laut DIN V 4034 - 1 ist eine gleichmäßige, nicht federnde Lastübertragung zwischen allen Schachtbauteilen zu gewährleisten (z. B. Frischmörtelschicht oder Lastausgleichsring).

Änderungen und Irrtum vorbehalten.

Ihr Partner für hochwertige Baustoffe



Kaspar Röckelein KG
Baustoffwerk und Hauptverwaltung
www.roeckelein.de

Kaspar-Röckelein-Str. 6
96193 Wachenroth
Reg.-Gericht Fürth HRA 4550

Tel. 09548 89-0
Fax 09548 89-118
verkauf@roeckelein.de