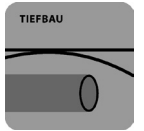
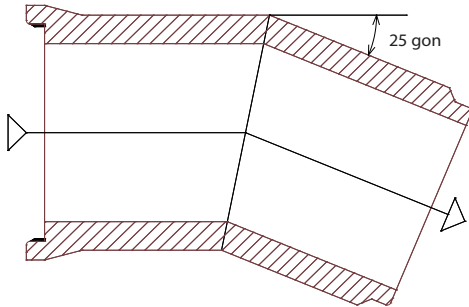


# FBS-Stahlbetonrohre SB-K-GM Typ 2 DIN EN 1916 – DIN V 1201



## Krümmmer (aus 2 oder 3 Segmenten)

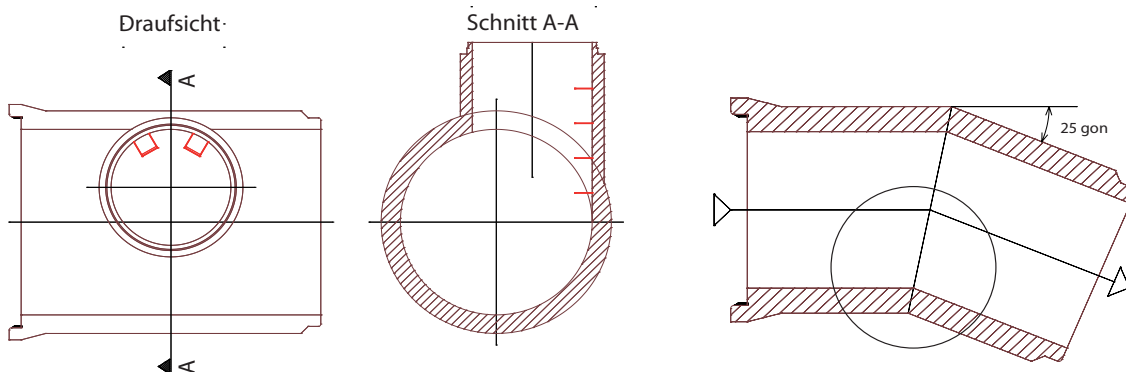
- Abwinklung pro Knick max. 25 gon (nach DIN)



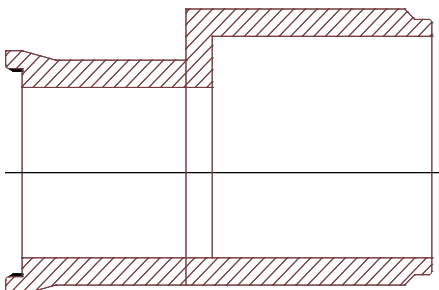
## Tangential-/Aufsatzschächte nach DIN EN 1917 - DIN V 4034-1

Folgende Ausführungen sind möglich:

- Rohrenweite: DN 900 bis DN 1600
- Schachteinstieg: DN 1000
- Ausführung: gerade oder abgewinkelt
- Steighilfen: Steigeisen DIN EN 13101 – DIN 1212 E  
Steigbügel DIN EN 13101 – DIN 19555 Form B



## Dimensionswechsel



Änderungen und Irrtum vorbehalten.

Ihr Partner für hochwertige Baustoffe



Kaspar Röckelein KG  
Baustoffwerk und Hauptverwaltung  
www.roeckelein.de

Kaspar-Röckelein-Str. 6  
96193 Wachenroth  
Reg.-Gericht Fürth HRA 4550

Tel. 09548 89-0  
Fax 09548 89-118  
verkauf@roeckelein.de