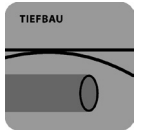
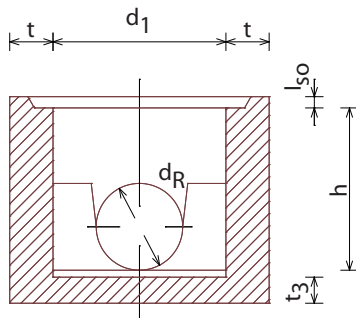


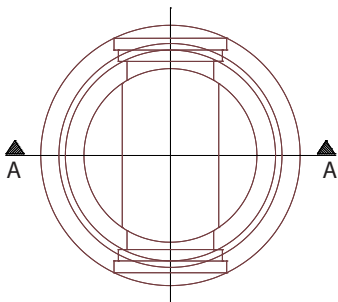
Schachtunterteil mit Falz (SU-F) DIN 4034-2



Schnitt A-A



Draufsicht



| Technische Daten | | | | | |
|------------------|------|-------|---------|------|--------------|
| DN (d_1) | h | t_3 | d_R | t | Gewicht |
| (mm) | (mm) | (mm) | (mm) | (mm) | ca. (kg/St.) |
| 1000 | 500 | 150 | 150/200 | 165 | 1475 |
| 1000 | 700 | 150 | 250/300 | 165 | 1750 |
| 1000 | 800 | 150 | 400 | 165 | 1950 |
| 1000 | 1000 | 150 | 500/600 | 250 | 3000 |

Folgende Ausführungen sind möglich:

- mit/ohne Betongerinne
- abgewinkeltes Betongerinne
- Dimensionswechsel
- zusätzliche seitliche Zuläufe
- Steigeisen DIN EN 13101 – DIN 1212 E (lose beigelegt zum Andübeln)
- eingebaute Anschlussdichtungen verschiedener Rohrarten

Änderungen und Irrtum vorbehalten.

Ihr Partner für hochwertige Baustoffe



Kaspar Röckelein KG
Baustoffwerk und Hauptverwaltung
www.roeckelein.de

Kaspar-Röckelein-Str. 6
96193 Wachenroth
Reg.-Gericht Fürth HRA 4550

Tel. 09548 89-0
Fax 09548 89-118
verkauf@roeckelein.de