

# FBS-Betonrohre B-K-GM Typ 2 DIN EN 1916 – DIN V 1201

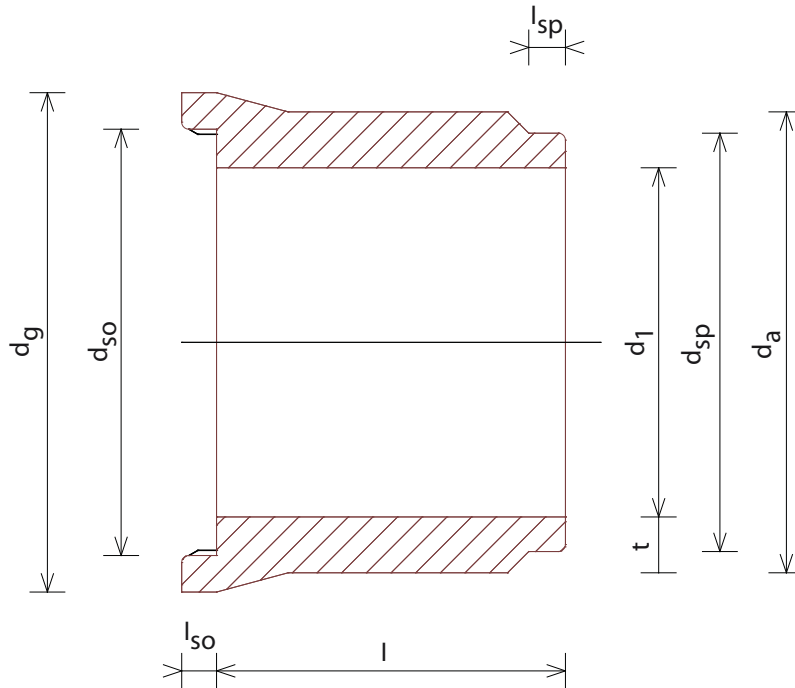


## Gelenkstücke

- Betonrohr, kreisrund, mit Glockenmuffe
- in FBS-Qualität mit integrierter Gleitringdichtung

## Gelenkstück-Zulauf (GZ)

- mit Muffe und Spitzende



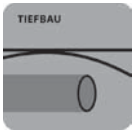
Technische Daten									
DN (d <sub>1</sub> ) (mm)	d <sub>so</sub> (mm)	d <sub>sp</sub> (mm)	d <sub>g</sub> (mm)	d <sub>a</sub> (mm)	l <sub>sp</sub> (mm)	l <sub>so</sub> (mm)	t (mm)	Länge (mm)	Gewicht ca. (kg/Stk.)
300	402	386	502	428	85	80	65	1000	180
400	514	496	625	558	90	85	75	1000	290
500	628	610	746	678	95	90	85	1000	380
600	744	726	886	808	95	90	100	1000	565
700	867	844	1030	938	110	100	115	1000	760
800	985	962	1160	1068	110	100	130	1000	940
900	1103	1080	1315	1200	115	100	145	1000	1210
1000	1221	1198	1430	1240	115	100	120	1000	1190

Ihr Partner für hochwertige Baustoffe und RÖWA-Massivhäuser



**Kaspar Röckelein KG • Baustoffwerk und Hauptverwaltung**

Kaspar-Röckelein-Str. 6 • 96193 Wachenroth • Tel. 09548 89-0 • Fax 09548 89-118 • Reg.-Gericht Fürth HRA 4550  
verkauf@roeckelein.de • www.roeckelein.de



# FBS-Betonrohre B-K-GM Typ 2 DIN EN 1916 – DIN V 1201

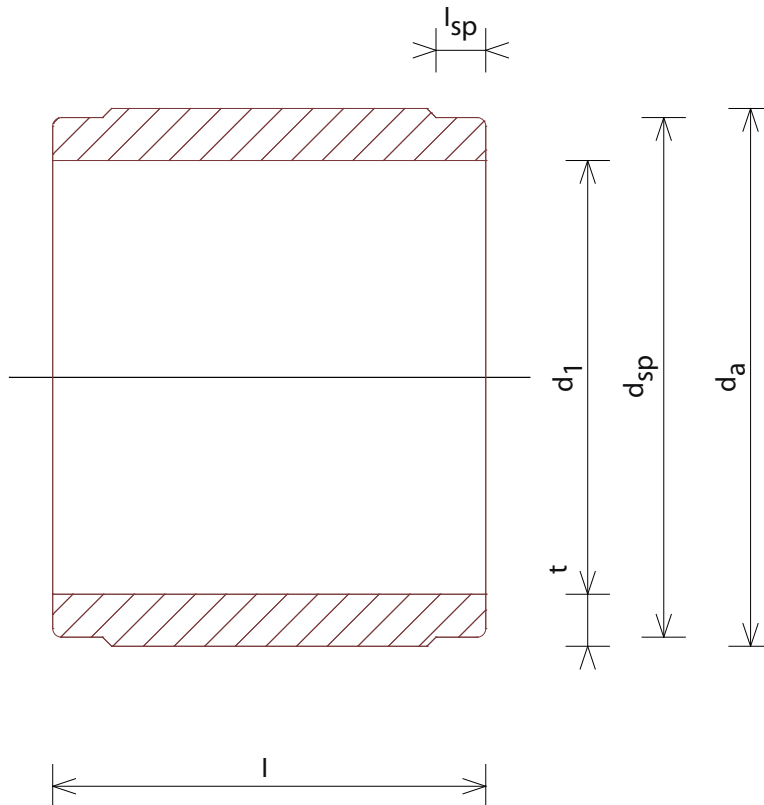


## Gelenkstücke

- Betonrohr, kreisrund, mit Glockenmuffe
- in FBS-Qualität

## Gelenkstück-Auslauf (GA)

- mit zwei Spitzenden



Technische Daten						
DN ( $d_1$ )	$d_{sp}$	$d_a$	$l_{sp}$	$t$	Länge	Gewicht
(mm)	(mm)	(mm)	(mm)	(mm)	(mm)	ca. (kg/Stk.)
300	386	428	85	65	1000	150
400	496	558	90	75	1000	230
500	610	678	95	85	1000	330
600	726	808	95	100	1000	470
700	844	938	110	115	1000	630
800	962	1068	110	130	1000	800
900	1080	1200	115	145	1000	980
1000	1198	1240	115	120	1000	840

Ihr Partner für hochwertige Baustoffe und RÖWA-Massivhäuser



**Kaspar Röckelein KG • Baustoffwerk und Hauptverwaltung**

Kaspar-Röckelein-Str. 6 • 96193 Wachenroth • Tel. 09548 89-0 • Fax 09548 89-118 • Reg.-Gericht Fürth HRA 4550  
verkauf@roeckelein.de • www.roeckelein.de