

# FBS-Stahlbetonrohre SB-K-GM Typ 2 DIN EN 1916 – DIN V 1201

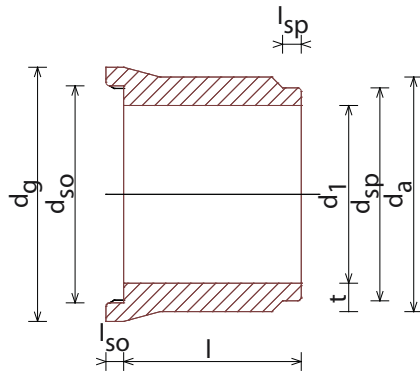


## Gelenkstücke

- Stahlbetonrohr, kreisrund, mit Glockenmuffe
- in FBS-Qualität mit integrierter Gleitringdichtung

## Gelenkstück-Zulauf (GZ)

- mit Muffe und Spitzende



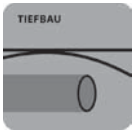
Technische Daten									
DN ( $d_1$ )	$d_{so}$	$d_{sp}$	$d_g$	$d_a$	$l_{sp}$	$l_{so}$	t	Länge	Gewicht
(mm)	(mm)	(mm)	(mm)	(mm)	(mm)	(mm)	(mm)	(mm)	ca. (kg/Stk.)
300	402	386	502	428	85	80	65	1000	185
400	514	496	625	558	90	85	75	1000	295
500	628	610	746	678	95	90	85	1000	385
600	744	726	886	808	95	90	100	1000	570
700	867	844	1030	938	110	100	115	1000	765
800	985	962	1160	1068	110	100	130	1000	950
900	1103	1080	1315	1200	115	100	145	1000	1225
1000	1221	1198	1430	1240	115	100	120	1000	1190
*1100	1339	1316	1566	1365	105	100	130	1250	1781
1200	1457	1434	1720	1485	115	100	139	1000	1730

Ihr Partner für hochwertige Baustoffe und RÖWA-Massivhäuser



**Kaspar Röckelein KG • Baustoffwerk und Hauptverwaltung**

Kaspar-Röckelein-Str. 6 • 96193 Wachenroth • Tel. 09548 89-0 • Fax 09548 89-118 • Reg.-Gericht Fürth HRA 4550  
verkauf@roeckelein.de • www.roeckelein.de



# FBS-Stahlbetonrohre SB-K-GM Typ 2

## DIN EN 1916 – DIN V 1201

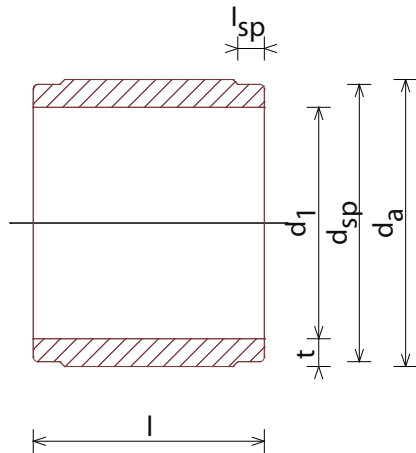


### Gelenkstücke

- Stahlbetonrohr, kreisrund, mit Glockenmuffe
- in FBS-Qualität

### Gelenkstücke-Auslauf (GA)

- mit zwei Spitzenden



Technische Daten						
DN ( $d_1$ )	$d_{sp}$	$d_a$	$l_{sp}$	t	Länge	Gewicht
(mm)	(mm)	(mm)	(mm)	(mm)	(mm)	ca. (kg/Stk.)
300	386	428	85	65	1000	155
400	496	558	90	75	1000	235
500	610	678	95	85	1000	335
600	726	808	95	100	1000	475
700	844	938	110	115	1000	635
800	962	1068	110	130	1000	805
900	1080	1200	115	145	1000	990
1000	1198	1240	115	120	1000	840
*1100	1316	1365	105	130	1250	1781
1200	1434	1485	115	139	1000	1390

\*Spitzenden werden angefräst.

Ihr Partner für hochwertige Baustoffe und RÖWA-Massivhäuser



**Kaspar Röckelein KG • Baustoffwerk und Hauptverwaltung**

Kaspar-Röckelein-Str. 6 • 96193 Wachenroth • Tel. 09548 89-0 • Fax 09548 89-118 • Reg.-Gericht Fürth HRA 4550  
 verkauf@roeckelein.de • www.roeckelein.de