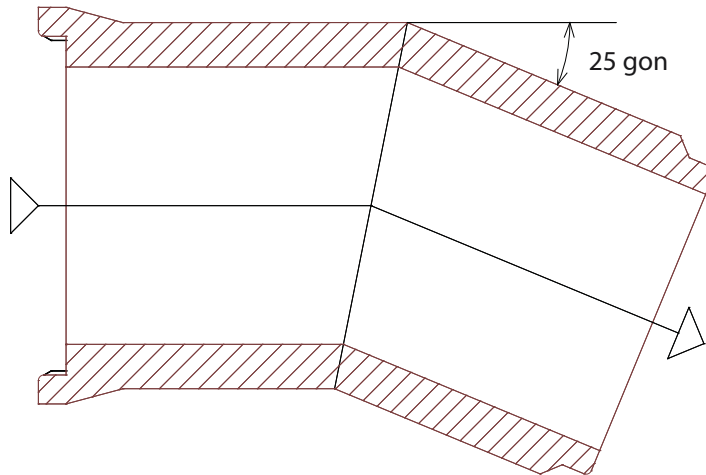


FBS-Stahlbetonrohre SB-K-GM Typ 2 DIN EN 1916 – DIN V 1201



Krümmter (aus 2 oder 3 Segmenten)

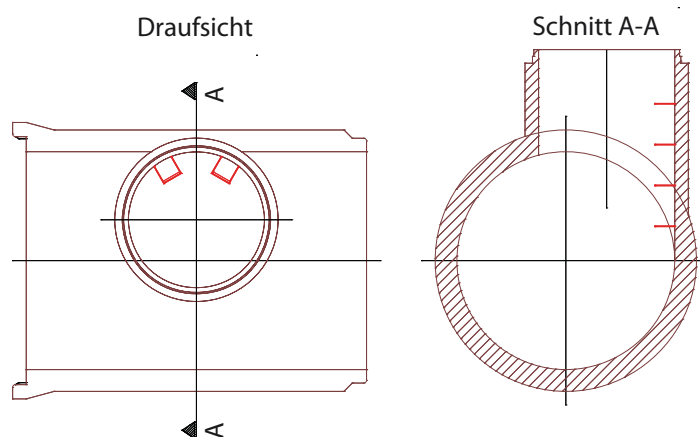
- Abwinklung pro Knick max. 25 gon (nach DIN)



Tangential-/Aufsatzschächte nach DIN EN 1917 - DIN V 4034-1

Folgende Ausführungen sind möglich:

- Rohrnennweite: DN 900 bis DN 1600
- Schachteinstieg: DN 1000
- Ausführung: gerade oder abgewinkelt
- Steighilfen: Steigeisen DIN EN 13101 – DIN 1212 E
Steigbügel DIN EN 13101 – DIN 19555 Form B

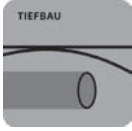


Ihr Partner für hochwertige Baustoffe und RÖWA-Massivhäuser



Kaspar Röckelein KG • Baustoffwerk und Hauptverwaltung

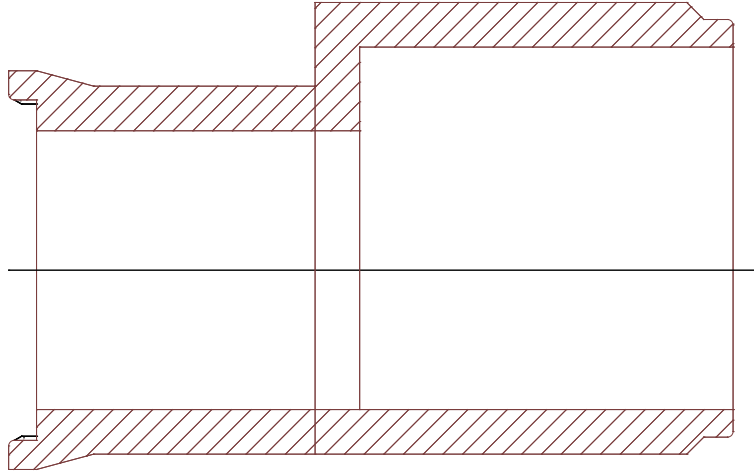
Kaspar-Röckelein-Str. 6 • 96193 Wachenroth • Tel. 09548 89-0 • Fax 09548 89-118 • Reg.-Gericht Fürth HRA 4550
verkauf@roeckelein.de • www.roeckelein.de



FBS-Stahlbetonrohre SB-K-GM Typ 2 DIN EN 1916 – DIN V 1201



Dimensionswechsel



Ihr Partner für hochwertige Baustoffe und RÖWA-Massivhäuser



Kaspar Röckelein KG • Baustoffwerk und Hauptverwaltung

Kaspar-Röckelein-Str. 6 • 96193 Wachenroth • Tel. 09548 89-0 • Fax 09548 89-118 • Reg.-Gericht Fürth HRA 4550
verkauf@roeckelein.de • www.roeckelein.de

Stand 08-2009