

FBS-Betonrohre B-K-GM Typ 2 DIN EN 1916 – DIN V 1201

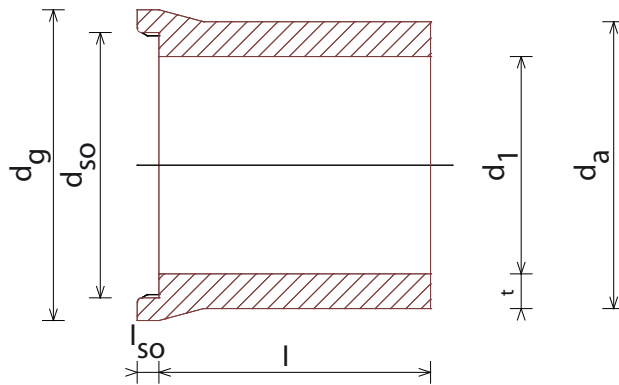


Passtücke

- Betonrohr, kreisrund, mit Glockenmuffe
- in FBS-Qualität mit integrierter Gleitringdichtung

Passtück mit Glocke

- Standardbaulänge $l = 1250$ mm (Sonderlängen auf Anfrage)



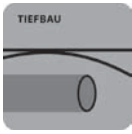
Technische Daten						
DN (d_1)	d_{so}	d_g	d_a	l_{so}	t	Gewicht
(mm)	(mm)	(mm)	(mm)	(mm)	(mm)	ca. (kg/m)
300	402	502	428	80	60	180
400	514	625	558	85	75	300
500	628	746	678	90	85	415
600	744	886	808	90	100	585
700	867	1030	938	100	115	780
800	985	1160	1068	100	130	1020
900	1103	1315	1200	100	145	1265
1000	1221	1430	1334	100	160	1540

Ihr Partner für hochwertige Baustoffe und RÖWA-Massivhäuser



Kaspar Röckelein KG • Baustoffwerk und Hauptverwaltung

Kaspar-Röckelein-Str. 6 • 96193 Wachenroth • Tel. 09548 89-0 • Fax 09548 89-118 • Reg.-Gericht Fürth HRA 4550
verkauf@roeckelein.de • www.roeckelein.de



FBS-Betonrohre B-K-GM Typ 2 DIN EN 1916 – DIN V 1201

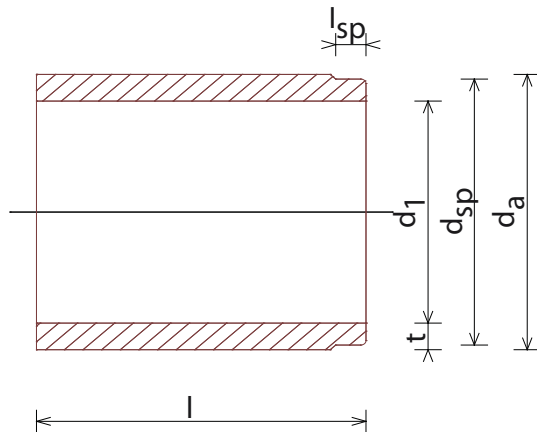


Passtücke

- Betonrohr, kreisrund, mit Glockenmuffe
- in FBS-Qualität

Passtück ohne Glocke

- Standardbaulänge $l = 1250$ mm (Sonderlängen auf Anfrage)



Technische Daten					
DN (d_1)	d_{sp}	d_a	l_{sp}	t	Gewicht
(mm)	(mm)	(mm)	(mm)	(mm)	ca. (kg/m)
300	386	428	85	60	180
400	496	558	90	75	300
500	610	678	95	85	415
600	726	808	95	100	585
700	844	938	105	115	780
800	962	1068	105	130	1020
900	1080	1200	105	145	1265
1000	1198	1334	105	160	1540

Ihr Partner für hochwertige Baustoffe und RÖWA-Massivhäuser



Kaspar Röckelein KG • Baustoffwerk und Hauptverwaltung

Kaspar-Röckelein-Str. 6 • 96193 Wachenroth • Tel. 09548 89-0 • Fax 09548 89-118 • Reg.-Gericht Fürth HRA 4550
verkauf@roeckelein.de • www.roeckelein.de