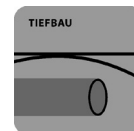
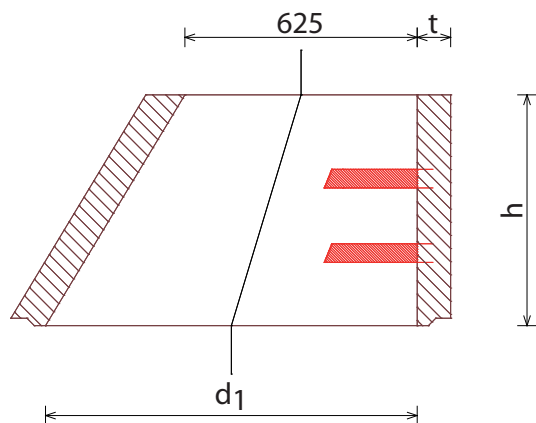


Schachthals mit Falz (SH-F) DIN 4034-2



Merkmale

- mit oder ohne Steigeisen DIN EN 13101 - DIN 1212 E



Technische Daten			
DN (d ₁)	h	t	Gewicht
(mm)	(mm)	(mm)	ca. (kg/St.)
1000	600	90	370
1000	300	90	340

Auflagering (AR)

Technische Daten	
Nennweite	Gewicht
865 x 625 mm	ca. (kg/St.)
h = 80 mm	39
h = 100 mm	48

Änderungen und Irrtum vorbehalten.

Ihr Partner für hochwertige Baustoffe



Kaspar Röckelein KG
Baustoffwerk und Hauptverwaltung
www.roeckelein.de

Kaspar-Röckelein-Str. 6
96193 Wachenroth
Reg.-Gericht Fürth HRA 4550

Tel. 09548 89-0
Fax 09548 89-118
verkauf@roeckelein.de