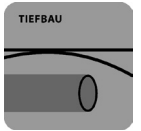


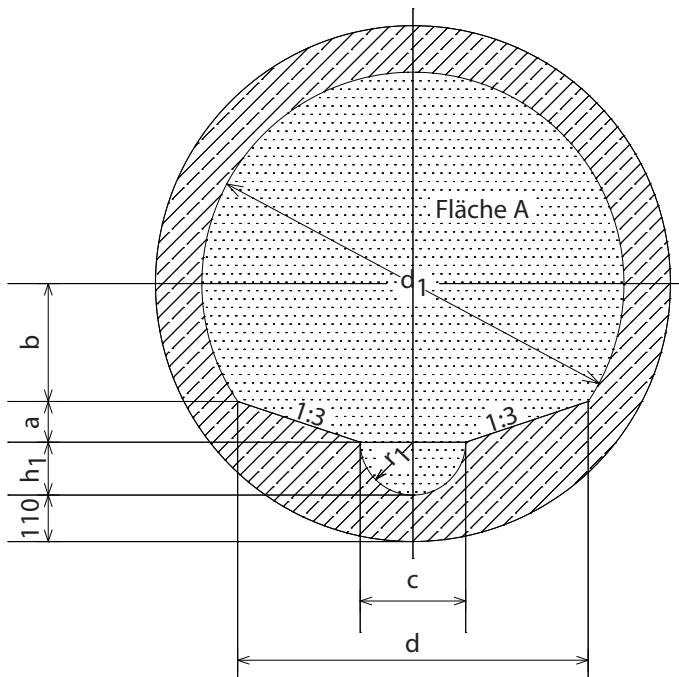
FBS-Stahlbetonrohre SB-K-GM Typ 2

DIN EN 1916 – DIN V 1201



Merkmale

- Stahlbetonrohr, kreisrund, mit Glockenmuffe, mit monolithisch angeformten Trockenwettergerinne DN 250
- in FBS-Qualität mit integrierter Gleitringdichtung
- Baulänge 2500 mm (Wasserlauf)



Technische Daten										
Nennweite DN (d_1)	h_1	a	b	c	d	r_1	Wandstärke	Fläche A	Gewicht (ca.)	Baulänge
(mm)	(mm)	(mm)	(mm)	(mm)	(mm)	(mm)	(mm)	m	kg / m	m
1000	125	96,37	278,63	250	831	125	110	0,7321	1250	2,50

Pass-/Gelenkstücke zur Herstellung gelenkiger Anschlüsse an Bauwerken in der Länge 1250 mm lieferbar.

Änderungen und Irrtum vorbehalten.

Ihr Partner für hochwertige Baustoffe



Kaspar Röckelein KG
Baustoffwerk und Hauptverwaltung
www.roeckelein.de

Kaspar-Röckelein-Str. 6
96193 Wachenroth
Reg.-Gericht Fürth HRA 4550

Tel. 09548 89-0
Fax 09548 89-118
verkauf@roeckelein.de