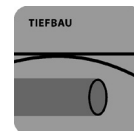


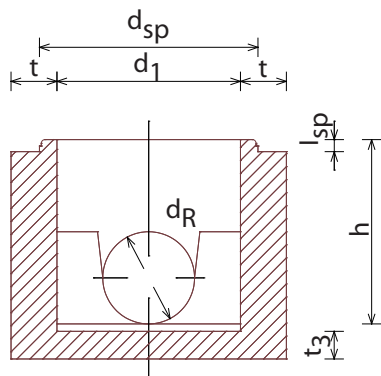
Schachtunterteile mit Muffe (SU-M), Hausanschlussschacht, Typ 2 DIN EN 1917 – DIN V 4034-1



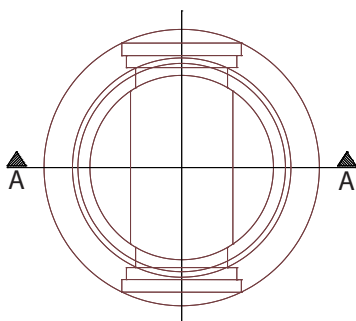
Merkmale

- mit geradem Estrichgerinne bis Scheitel und zwei eingebauten Steckmuffen DN 150 (Einlauf PVC/Auslauf Steinzeug oder PVC).

Schnitt A-A



Draufsicht



Technische Daten							
DN (d_1)	h	t_3	d_R	d_{sp}	t	l_{sp}	Gewicht
(mm)	(mm)	(mm)	(mm)	(mm)	(mm)	(mm)	ca. (kg/St.)
1000	500	150	150	1090	165	65	1530

Änderungen und Irrtum vorbehalten.

Ihr Partner für hochwertige Baustoffe



Kaspar Röckelein KG
Baustoffwerk und Hauptverwaltung
www.roeckelein.de

Kaspar-Röckelein-Str. 6
96193 Wachenroth
Reg.-Gericht Fürth HRA 4550

Tel. 09548 89-0
Fax 09548 89-118
verkauf@roeckelein.de