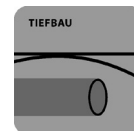
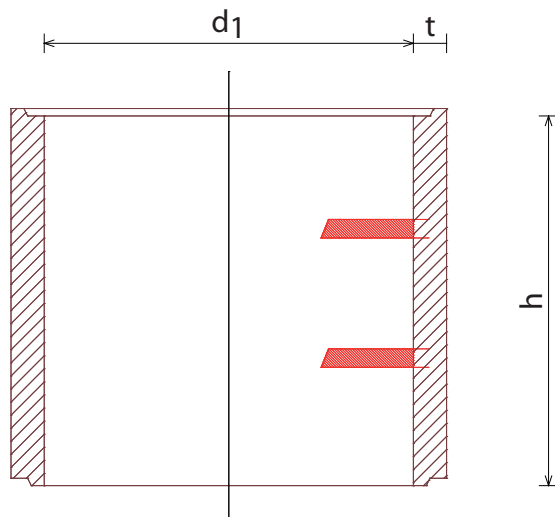


# Schachtringe mit Falz (SR-F) DIN 4034-2



## Merkmale

- mit oder ohne Steigeisen DIN EN 13101 - DIN 1212 E



Technische Daten			
DN (d <sub>1</sub> )	h	t	Gewicht
(mm)	(mm)	(mm)	ca. (kg/St.)
1000	250	90	185
1000	* 500	90	380
1000	1000	90	760

\* Auch als gelochter Brunnenring (nicht nach DIN) ohne Steigeisen lieferbar.

Änderungen und Irrtum vorbehalten.

**Ihr Partner für hochwertige Baustoffe**



Kaspar Röckelein KG  
Baustoffwerk und Hauptverwaltung  
www.roeckelein.de

Kaspar-Röckelein-Str. 6  
96193 Wachenroth  
Reg.-Gericht Fürth HRA 4550

Tel. 09548 89-0  
Fax 09548 89-118  
verkauf@roeckelein.de